

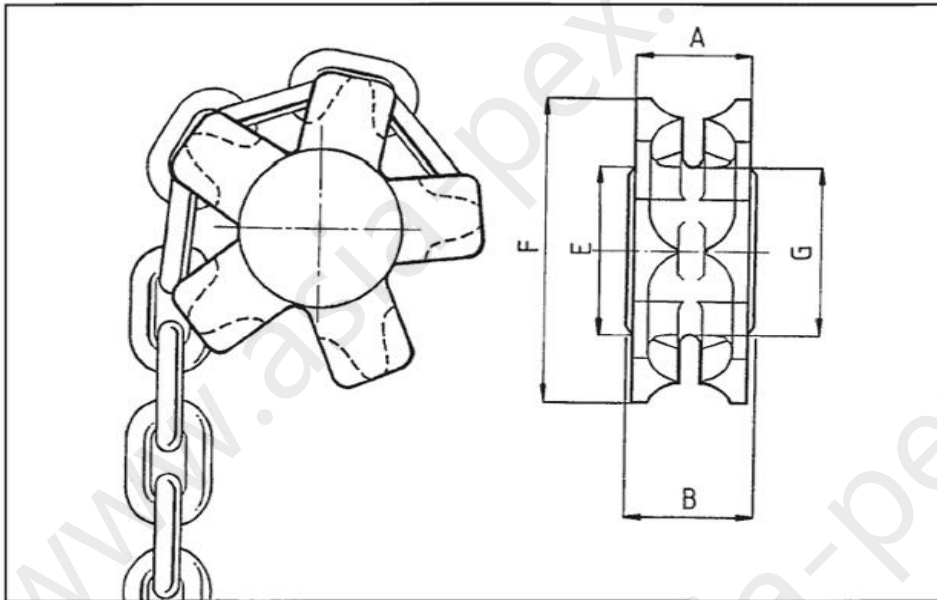
NOIX A DEGAGEMENT CHAIN WHEEL WITH CLEARED TEETH

APPLICATION :

Ces noix de dégagement sont destinées au matériel agricole type épandeur, évacuateur et pour élévateurs, convoyeurs.

APPLICATION :

These chain wheels with cleared teeth are intended for farming equipment, like spreaders, evacuating machines, and for elevators or conveyors.



Reference		Pour chaîne For chain		Nombre de pans Number of prokets mm	Dia Prim. Pitch Line Dia. mm	F mm	G mm	A mm	B mm	Poids wight Kg
Acier	Fonte	Dia. mm	Pas Pitch mm							
NDA 10 061	NDF 10 061	10	30	6	115	136	76	50	56	3.15
NDA 12 051	NDF 12 051	12	36	5	116	140	70	60	65	3.47
NDA 14 051	NDF 14 051	14	42	5	135	165	86	70	75	5.30
NDA 10 062		10	35	6	134	155	88	50	56	3.94
NDA 12 052	NDF 12 052	12	42	5	135	162	86	60	65	5.00
NDA 14 052	NDF 14 052	14	49	5	152	190	102	70	75	8.25
NDA 16 052		16	56	5	180	220	88	90	98	12.30

For Information Purposes Only